

## ПРЕДИСЛОВИЕ

Методические указания подготовлены на основании типовой программы курса «Железобетонные и каменные конструкции» для высших учебных заведений и рассчитаны на самостоятельное выполнение студентами курсовой работы по дисциплине.

Указания содержат 4 раздела, в которых даны примеры расчета сборной плиты перекрытия с круглыми пустотами, сборного разрезного ригеля, сборной колонны многоэтажного здания и центрально-нагруженного монолитного фундамента. В приложениях приведены необходимые справочные материалы, а также рабочие чертежи всех конструкций, рассмотренных в данном пособии.

В методических указаниях обозначения и единицы измерения физических величин соответствуют основным нормативным документам по проектированию железобетонных конструкций.

## 1. ПЛИТА С КРУГЛЫМИ ПУСТОТАМИ

Плита междуэтажного перекрытия с номинальными размерами в плане 2,2×6 м эксплуатируется при положительной температуре и влажности окружающей среды 40-65 %.

Временная нормативная нагрузка на перекрытие – 5 кН/м<sup>2</sup>. Способ изготовления – заводской по агрегатно-поточной технологии с натяжением арматуры на упоры. Бетон тяжёлый, с объёмным весом 24 кН/м<sup>3</sup>.

Расчётный пролёт плиты (рис. 1) при опирании на ригель перекрытия поверху

$$l_0 = l - \frac{b}{2} = 6000 - \frac{250}{2} = 5875 \text{ мм} = 5,875 \text{ м.}$$

Подсчёт нагрузок на 1 м<sup>2</sup> перекрытия приведён в таблице.

Нагрузки на 1 м<sup>2</sup> перекрытия

Вид нагрузки	Нормативная нагрузка, кН/м <sup>2</sup>	Коэффициент надёжности по нагрузке	Расчетная нагрузка, кН/м <sup>2</sup>
Постоянная: – от массы плиты ( $\delta=0,12 \text{ м}, \gamma=25 \text{ кН/м}^3$ )	0,12·25=3,0	1,1	3,3
– от массы пола (по заданию)	0,8	1,2	0,96
Временная (по заданию)	5,0	1,2	6,0
В т.ч. длительная	3,5	1,2	4,2
кратковременная	1,5	1,2	1,8
Всего	8,8	-	10,26
В т.ч. постоянная и длительная	7,3	-	-

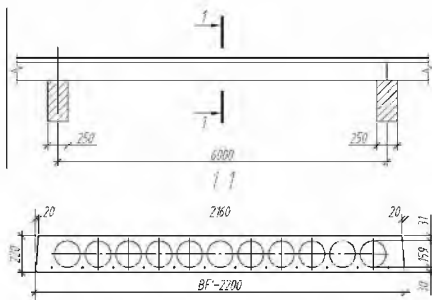
Определяем расчётную нагрузку на 1 м длины плиты при ширине 2,2 м с учётом коэффициента надёжности по назначению здания  $\gamma_n=0,95$  (класс ответственности здания II):

- для расчета по прочности

$$q = 10,26 \cdot 2,2 \cdot 0,95 = 21,44 \text{ кН/м;}$$

- для расчета по второй группе предельных состояний  
полная  $q_{tot} = 8,8 \cdot 2,2 \cdot 0,95 = 18,39 \text{ кН/м,}$   
длительная  $q_l = 7,3 \cdot 2,2 \cdot 0,95 = 15,257 \text{ кН/м.}$

a



б

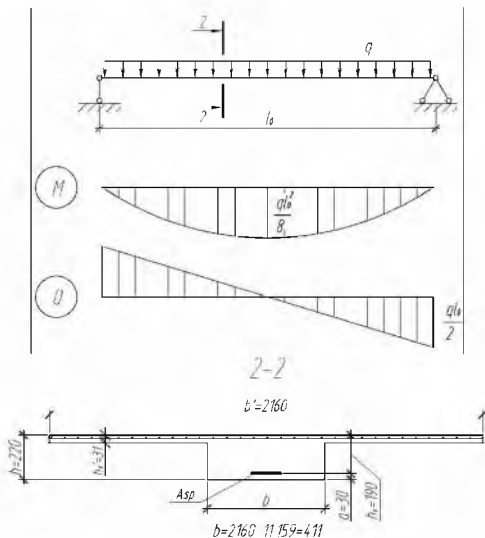


Рис. 1. Геометрические размеры (а) и расчётная схема (б) плиты

Расчётные усилия:

- для расчёта по прочности

$$M = \frac{q l_0^2}{8} = \frac{21,44 \cdot 5,875^2}{8} = 92,52 \text{ кН}\cdot\text{м};$$

$$Q = \frac{q l_0}{2} = \frac{21,44 \cdot 5,875}{2} = 62,98 \text{ кН};$$

- для расчёта по второй группе предельных состояний

$$M_{tot} = \frac{q_{tot} l_0^2}{8} = \frac{18,39 \cdot 5,875^2}{8} = 79,34 \text{ кН}\cdot\text{м};$$

$$M_I = \frac{q_I l_0^2}{8} = \frac{15,257 \cdot 5,875^2}{8} = 65,83 \text{ кН}\cdot\text{м};$$

Назначаем геометрические размеры поперечного сечения плиты (см. рис. 1).

Расчётные характеристики материалов:

- бетон – тяжелый класса В35, твердеющий в условиях тепловой обработки при атмосферном давлении,  $\gamma_{b2}=0,9$  (для влажности до 75 %);

$$R_b = 19,5 \cdot 0,9 = 17,55 \text{ МПа}; R_{bt} = 1,3 \cdot 0,9 = 1,17 \text{ МПа}; E_b = 31000 \text{ МПа};$$

$$R_{b,ser} = 25,5 \text{ МПа}; R_{bt,ser} = 1,95 \text{ МПа}.$$

- арматура – напрягаемая класса В<sub>p</sub>-II диаметром 8 мм:

$$R_s = 850 \text{ МПа}, E_s = 200000 \text{ МПа}; R_{st} = R_{s,ser} = 1020 \text{ МПа}.$$

Назначаем величину предварительного напряжения арматуры  $\sigma_{sp} = 900$  МПа при  $p = 0,05 \cdot \sigma_{sp} = 0,05 \cdot 900 = 45$  МПа (для механического способа натяжения проволоочной арматуры). Так как  $\sigma_{sp} + p = 900 + 45 = 945$  МПа <  $R_{s,ser} = 1020$  МПа и  $\sigma_{sp} - p = 900 - 45 = 855$  МПа >  $0,3 \cdot R_{s,ser} = 306$  МПа, следовательно, условия выполняются.

Предварительное напряжение с учетом точности натяжения арматуры будет равно  $\sigma_{sp} \cdot (1 - \Delta\gamma_{sp}) = 900 \cdot (1 - 0,1) = 810$  МПа, где  $\Delta\gamma_{sp} = 0,1$ .

Выполняем расчёт прочности плиты по сечению, нормальному к продольной оси. Момент в расчётном сечении  $M = 92,52$  кН м. Сечение тавровое (см. рис. 1, б) с полкой в сжатой зоне.

$$\text{При } \frac{h'_f}{h} = \frac{31}{220} = 0,14 > 0,1 \text{ расчётная ширина полки } b'_f = 2160 \text{ мм}.$$

Рабочая высота сечения  $h_0 = h - a = 220 - 30 = 190$  мм.

Проверяем положение нейтральной оси в сечении плиты:

$$R_b b' h'_f \cdot (h_0 - 0,5 h'_f) = 17,55 \cdot 2160 \cdot 31 \cdot (190 - 0,5 \cdot 31) = 205 \cdot 10^6 \text{ Н}\cdot\text{мм} = \\ = 205 \text{ кН}\cdot\text{м} > M = 92,52 \text{ кН}\cdot\text{м},$$

т.е. граница сжатой зоны проходит в полке, и расчёт производим как для прямоугольного сечения шириной  $b = b'_f = 2160 \text{ мм}$ .

Определяем значение коэффициента

$$\alpha_m = \frac{M}{R_b b h_0^2} = \frac{92,52 \cdot 10^6}{17,55 \cdot 2160 \cdot 190^2} = 0,067,$$

по  $\alpha_m$ , пользуясь прил. 3, находим коэффициенты  $\xi = 0,07$  и  $\zeta = 0,95$ .

Вычисляем относительную граничную высоту сжатой зоны  $\xi_R$ . Находим характеристику сжатой зоны бетона  $\omega = \alpha - 0,008 \cdot R_b = 0,85 - 0,008 \cdot 17,55 = 0,71$ , где  $\alpha = 0,85$  – для тяжелого бетона. Тогда

$$\xi_R = \frac{\omega}{1 + \frac{\sigma_{sR}}{\sigma_{сс,л}} \cdot \left(1 - \frac{\omega}{1,1}\right)} = \frac{0,71}{1 + \frac{683}{500} \cdot \left(1 - \frac{0,71}{1,1}\right)} = 0,478,$$

где  $\sigma_{sR} = R_s + 400 - \sigma_{sp} = 850 + 400 - 567 = 683 \text{ МПа}$  (предварительное напряжение принято с учетом полных потерь  $\sigma_{sp} = 0,7 \cdot 810 = 567 \text{ МПа}$ );  $\sigma_{сс,л} = 500 \text{ МПа}$  при  $\gamma_{b2} < 1,0$ .

Так как  $\xi = 0,07 < 0,5 \cdot \xi_R = 0,5 \cdot 0,478 = 0,239$ , то требуемую площадь сечения растянутой напрягаемой арматуры вычисляем, принимая значение коэффициента  $\gamma_{s6}$ , учитывающего сопротивление напрягаемой арматуры выше условного предела текучести, равным  $\gamma_{s6} = 1,15$  (для арматуры класса В<sub>p</sub>II).

Площадь сечения арматуры

$$A_{sp} = \frac{M}{\gamma_{s6} \cdot R_s \cdot \xi \cdot h_0} = \frac{92,52 \cdot 10^6}{1,15 \cdot 850 \cdot 0,95 \cdot 190} = 516 \text{ мм}^2.$$

Принимаем арматуру в количестве 12Ø8В<sub>p</sub>II ( $A_{sp} = 603,6 \text{ мм}^2$ ).

**Проверяем прочность плиты по сечениям, наклонным к продольной оси.** Для расчёта:  $Q_{\max} = 62,98 \text{ кН}$ ,  $q_f = 21,44 \text{ кН/м}$ .

Поскольку в многопустотных плитах допускается не устанавливать поперечную арматуру, выполним проверку прочности сечения плиты на действие поперечной силы при отсутствии поперечного армирования. Проверим условие:

$$2,5 \cdot R_{bc} \cdot b \cdot h_0 = 2,5 \cdot 11,17 \cdot 411 \cdot 190 = 228,4 \cdot 10^3 \text{ Н} = 228,4 \text{ кН} > Q_{\max} = 62,98 \text{ кН},$$

т.е. условие выполняется.

Принимаем упрощённо  $Q_{b1} = Q_{b\min}$  и  $c = 2,5 \cdot h_0 = 2,5 \cdot 0,19 = 0,475$  м.  
Находим усилие обжатия от растянутой продольной арматуры:

$$P = 0,7 \cdot \sigma_{sp} \cdot A_{sp} = 0,7 \cdot 900 \cdot 603,6 = 380,3 \cdot 10^3 \text{ Н} = 380,3 \text{ кН}.$$

Вычисляем

$$\varphi_n = \frac{0,1 \cdot P}{R_{bt} \cdot b \cdot h_0} = \frac{0,1 \cdot 380,3 \cdot 10^3}{1,17 \cdot 411 \cdot 190} = 0,416 < 0,5.$$

Принимая значение коэффициента  $\varphi_{b3} = 0,6$  (для тяжелого бетона), проверяем условие:

$$Q_{b1} = Q_{b\min} = \varphi_{b3} \cdot (1 + \varphi_n) \cdot R_{bt} \cdot b \cdot h_0 = 0,6 \cdot (1 + 0,416) \cdot 1,17 \cdot 411 \cdot 190 = 77,6 \cdot 10^3 \text{ Н} = 77,6 \text{ кН} > Q = Q_{\max} - q_1 \cdot c = 62,98 - 21,44 \cdot 0,475 = 52,8 \text{ кН}.$$

Следовательно, для обеспечения прочности плиты по наклонному сечению поперечная арматура по расчёту не требуется.

### Расчет плиты по предельным состояниям второй группы

Согласно [2, табл. 2] плита, эксплуатируемая в закрытом помещении и армированная напрягаемой арматурой класса В<sub>p</sub>П диаметром 8 мм, должна удовлетворять 3-й категории требований по трещиностойкости, т.е. допускается непродолжительное раскрытие трещин шириной  $a_{ср1} = 0,3$  мм и продолжительное –  $a_{ср2} = 0,2$  мм. Прогиб плиты от действия постоянной и длительной нагрузок не должен превышать  $f_u = 6000/200 = 30$  мм [6, табл.19].

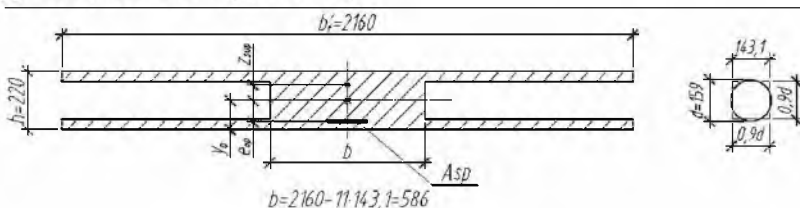


Рис. 2. Расчетное поперечное сечение плиты при расчете по второй группе предельных состояний

Геометрические характеристики приведенного сечения имеют следующие значения.

Площадь приведенного сечения

$$A_{ред} = A + \alpha \cdot A_{sp} = 2160 \cdot (39 + 38) + 586 \cdot 1431 + 6,45 \cdot 603,6 = 2539 \cdot 10^2 \text{ мм}^2,$$

где  $\alpha = E_s/E_b = 200000/31000 = 6,45$ .

Статический момент сечения относительно нижней грани расчетного сечения

$$S_{red} = 2160 \cdot 39 \cdot (220 - 39/2) + 2160 \cdot 38 \cdot (38/2) + 586 \cdot 143,1 \cdot (38 + 143,1/2) + 6,45 \cdot 603,6 \cdot 38 = 2778,4 \cdot 10^4 \text{ мм}^3.$$

Расстояние от нижней грани до центра тяжести приведенного сечения  $y_0 = S_{red} / A_{red} = 2778,4 \cdot 10^4 / 2539 \cdot 102 = 109 \text{ мм}$ ,  $h - y_0 = 220 - 109 = 111 \text{ мм}$ .

Момент инерции приведенного сечения

$$I_{red} = I + \alpha \cdot A_{sp} \cdot y^2 = \frac{2160 \cdot 39^3}{12} + 2160 \cdot 39 \cdot \left(111 - \frac{39}{2}\right)^2 + \frac{2160 \cdot 38^3}{12} + 2160 \cdot 38 \cdot \left(109 - \frac{38}{2}\right)^2 + \frac{586 \cdot 143^3}{12} + 143 \cdot 586 \cdot \left(109 - 38 - \frac{143}{2}\right)^2 + 6,45 \cdot 603,6 \cdot (109 - 3)^2 = 1553,0 \cdot 10^6 \text{ мм}^4.$$

Момент сопротивления приведенного сечения относительно грани, растянутой от внешней нагрузки:

$$W_{red}^{inf} = \frac{I_{red}}{y_0} = \frac{1553 \cdot 10^5}{109} = 14248 \cdot 10^3 \text{ мм}^3.$$

То же относительно грани, сжатой от внешней нагрузки:

$$W_{red}^{sup} = \frac{I_{red}}{(h - y_0)} = \frac{1553 \cdot 10^5}{111} = 13991 \cdot 10^3 \text{ мм}^3.$$

Упругопластический момент сопротивления по растянутой зоне

$$W_{pl}^{inf} = \gamma \cdot W_{red}^{inf} = 1,5 \cdot 14248 \cdot 10^3 = 21372 \cdot 10^3 \text{ мм}^3,$$

где для двутаврового сечения при  $\frac{b_f}{b} = \frac{2160}{586} = 3,69 < 8$  и

$$\frac{h_f}{h} = \frac{39}{220} = 0,177 < 0,2 \text{ по [5, табл. 38] находим } \gamma = 1,5.$$

То же для сжатой зоны:

$$W_{pl}^{sup} = 1,5 \cdot W_{red}^{sup} = 1,5 \cdot 13991 \cdot 10^3 = 20987 \cdot 10^3 \text{ мм}^3.$$

Определяем первые потери предварительного напряжения арматуры по [2, табл. 5, поз. 1-6]:

- потери от релаксации напряжений в арматуре

$$\sigma_1 = \left(0,22 \cdot \frac{\sigma_{sp}}{R_{s,ser}} - 0,1\right) \cdot \sigma_{sp} = \left(0,22 \cdot \frac{900}{1020} - 0,1\right) \cdot 900 = 84,7 \text{ МПа};$$

- потери от температурного перепада

$$\sigma_2 = 1,25 \cdot 65 = 81,25 \text{ МПа};$$

- потери от деформации анкеров в виде инвентарных зажимов

$$\sigma_3 = \left( \frac{\Delta l}{l} \right) \cdot E_s = \left( \frac{2,45}{7000} \right) \cdot 200000 = 70 \text{ МПа},$$

где  $l = 6000 + 1000 = 7000 \text{ мм}$ ;

$$\Delta l = 1,25 + 0,15 \cdot d = 1,25 + 0,15 \cdot 8 = 2,45 \text{ мм};$$

- потери  $\sigma_4$  и  $\sigma_5$  отсутствуют.

Таким образом, усилие  $P_I$  с учетом потерь [2, табл. 5, поз. 1-5] равно:

$$P_I = (\sigma_{sp} - \sigma_1 - \sigma_2 - \sigma_3) \cdot A_{sp} = (900 - 84,7 - 81,25 - 70) \cdot 603,6 = 400,8 \cdot 10^3 \text{ Н} = 400,8 \text{ кН}.$$

Точка приложения усилия  $P_I$  совпадает с центром тяжести сечения напрягаемой арматуры; поэтому  $e_{0p} = y_0 - a = 109 - 30 = 79 \text{ мм}$ .

Определяем потери от быстроснатекающей ползучести бетона. Для этого вычисляем напряжения в бетоне в середине пролета от действия силы  $P_I$  и изгибающего момента  $M_w$  от собственной массы плиты. Нагрузка от собственной массы плиты равна:

$$q_w = 3,0 \cdot 2,2 = 6,6 \text{ кН/м},$$

$$\text{тогда } M_w = \frac{q_w \cdot l_0^2}{8} = \frac{6,6 \cdot 5,875^2}{8} = 25,8 \text{ кН}\cdot\text{м}.$$

Напряжение  $\sigma_{bp}$  на уровне растянутой арматуры (т.е. при  $y = e_{0p} = 79 \text{ мм}$ ) составит:

$$\begin{aligned} \sigma_{bp} &= \frac{P_I}{A_{red}} + \frac{(P_I \cdot e_{0p} - M_w) \cdot y}{I_{red}} = \\ &= \frac{400,8 \cdot 10^3}{2539 \cdot 10^2} + \frac{(400,8 \cdot 10^3 \cdot 79 - 28,5 \cdot 10^6) \cdot 79}{1553 \cdot 10^6} = 1,74 \text{ МПа}. \end{aligned}$$

Напряжения  $\sigma'_{bp}$  на уровне крайнего сжатого волокна (т.е. при  $y = h - y_0 = 220 - 109 = 111 \text{ мм}$ )

$$\sigma'_{bp} = \frac{400,8 \cdot 10^3}{2539 \cdot 10^2} + \frac{(400,8 \cdot 10^3 \cdot 79 - 28,5 \cdot 10^6) \cdot 111}{1553 \cdot 10^6} = 1,354 \text{ МПа}.$$

Назначаем передаточную прочность бетона  $R_{bp} = 20 \text{ МПа}$  ( $R_{b,ser}^{(p)} = 15 \text{ МПа}$ ,  $R_{bt,ser}^{(p)} = 1,4 \text{ МПа}$ ), удовлетворяющую требованиям [2, п. 2.6].



Потери быстроснатекающей ползучести бетона будут равны:

➤ на уровне растянутой арматуры

$$\alpha = 0,25 + 0,025 \cdot R_{bp} = 0,25 + 0,025 \cdot 20 = 0,75 < 0,8;$$

поскольку

$$\frac{\sigma_{bp}}{R_{bp}} = \frac{1,74}{20} = 0,087 < \alpha = 0,75,$$

то

$$\sigma_6 = 40 \cdot 0,85 \cdot \frac{1,74}{20} = 2,96 \text{ МПа};$$

здесь коэффициент 0,85 учитывает тепловую обработку при твердении;

➤ на уровне крайнего сжатого волокна

$$\sigma'_6 = 40 \cdot 0,85 \cdot \frac{1,35}{20} = 2,3 \text{ МПа.}$$

Первые потери будут равны

$$\sigma_{los1} = \sigma_1 + \sigma_2 + \sigma_3 + \sigma_6 = 84,7 + 81,25 + 70 + 2,96 = 238,91 \text{ МПа},$$

тогда усилие обжатия с учетом первых потерь

$$P_1 = (\sigma_{sp} - \sigma_{los1}) \cdot A_{sp} = (900 - 238,91) \cdot 603,6 = 399 \cdot 10^3 \text{ Н} = 399 \text{ кН.}$$

Определим вторые потери предварительного напряжения арматуры по [2, табл. 5, поз. 8 и 9].

Потери от усадки легкого бетона  $\sigma_8 = \sigma'_8 = 35 \text{ МПа}$ .

Напряжения в бетоне от действия силы  $P$ , и изгибающего момента  $M_w$  будут равны:

$$\sigma_{bp} = \frac{399 \cdot 10^3}{2539 \cdot 10^2} + \frac{(399 \cdot 10^3 \cdot 79 - 28,5 \cdot 10^6) \cdot 79}{1553 \cdot 10^6} = 1,73 \text{ МПа},$$

$$\sigma'_{bp} = \frac{399 \cdot 10^3}{2539 \cdot 10^2} + \frac{(399 \cdot 10^3 \cdot 79 - 28,5 \cdot 10^6) \cdot 111}{1553 \cdot 10^6} = 1,34 \text{ МПа.}$$

Так как  $\frac{\sigma_{bp}}{R_{bp}} = \frac{1,73}{20} = 0,0865 < 0,75$  и  $\frac{\sigma'_{bp}}{R_{bp}} = \frac{1,34}{20} = 0,067 < 0,75$ , то

$$\sigma_9 = 150 \cdot \alpha \cdot \left( \frac{\sigma_{bp}}{R_{bp}} \right) = 150 \cdot 0,85 \cdot 0,0865 = 11,03 \text{ МПа},$$

$$\sigma'_9 = 150 \cdot 0,85 \cdot 0,067 = 8,54 \text{ МПа.}$$

Тогда вторые потери будут равны:

$$\sigma_{los2} = \sigma_8 + \sigma_9 = 35 + 11,03 = 46,03 \text{ МПа},$$

Суммарные потери составят:

$$\sigma_{los} = \sigma_{los1} + \sigma_{los2} = 238,91 + 46,03 = 284,94 \text{ МПа} > 100 \text{ МПа};$$

поэтому согласно [2, п.1.25] потери не увеличиваем.

Усилие обжатия с учетом суммарных потерь будет равно:

$$P_2 = (\sigma_{sp} - \sigma_{los}) \cdot A_{sp} = (900 - 284,94) \cdot 603,6 = 371,3 \cdot 10^3 \text{ Н} = 373,1 \text{ кН}.$$

Проверку образования трещин в плите выполняем по формулам [2, п.4.5] для выяснения необходимости расчета по ширине раскрытия трещин и выявления случая расчета по деформациям.

При действии внешней нагрузки в стадии эксплуатации максимальное напряжение в сжатом бетоне равно:

$$\sigma_b = \frac{P_2}{A_{red}} + \frac{M_{tot} - P_2 \cdot e_{0p}}{W_{red}^{sup}} = \frac{371,3 \cdot 10^3}{2539 \cdot 10^2} + \frac{79,34 \cdot 10^6 - 371,3 \cdot 10^3 \cdot 79}{13991 \cdot 10^3} = 5,03 \text{ МПа},$$

тогда

$$\varphi = 1,6 - \frac{\sigma_b}{R_{b,ser}} = 1,6 - \frac{5,03}{25,5} = 1,4 > 1,$$

принимаем  $\varphi = 1$ , а  $r_{sup} = \varphi \cdot \left( \frac{W_{red}^{inf}}{A_{red}} \right) = 1 \cdot \left( \frac{14248 \cdot 10^3}{2539 \cdot 10^2} \right) = 56,1 \text{ мм}.$

Так как при действии усилия обжатия  $P_1$  в стадии изготовления минимальное напряжение в бетоне (в верхней зоне), равное

$$\frac{P_1}{A_{red}} - \frac{P_1 \cdot e_{0p} - M_w}{W_{red}^{sup}} = \frac{399,3 \cdot 10^3}{2539 \cdot 10^2} - \frac{399 \cdot 10^3 \cdot 79 - 28,5 \cdot 10^6}{13991 \cdot 10^3} = 1,35 > 0,$$

будет сжимающим, то верхние начальные трещины не образуются.

Согласно [2, п.4.5] принимаем  $M_r = M_{tot} = 79,34 \text{ кН} \cdot \text{м};$

$$M_{rp} = P_2 \cdot (e_{0p} + r_{sup}) = 371,3 \cdot 10^3 \cdot (79 + 56,1) = 50,2 \cdot 10^6 \text{ Н} \cdot \text{мм} = 50,2 \text{ кН} \cdot \text{м};$$

$$M_{cr} = R_{bt,ser} \cdot W_{pl}^{inf} + M_{rp} = 1,95 \cdot 21372 \cdot 10^2 + 79,34 \cdot 10^6 = 121 \cdot 10^6 \text{ Н} \cdot \text{мм} = 121 \text{ кН} \cdot \text{м};$$

Так как  $M_{cr} = 121 \text{ кН} \cdot \text{м} > M_r = 79,34 \text{ кН} \cdot \text{м}$ , то трещины в нижней зоне не образуются, т.е. не требуется расчет ширины раскрытия трещин.

Расчет прогиба плиты выполняем при условии отсутствия трещин в растянутой зоне бетона.

Находим кривизну от действия постоянной и длительной нагрузок ( $M=M_I=65,38$  кНм,  $\varphi_{b1}=0,85$ ,  $\varphi_{b2}=2$ ):

$$\left(\frac{1}{r}\right)_2 = \frac{M \cdot \varphi_{b2}}{\varphi_{b1} \cdot E_b \cdot I_{red}} = \frac{65,83 \cdot 10^5 \cdot 2}{0,85 \cdot 31 \cdot 10^3 \cdot 1553 \cdot 10^6} = 3,22 \cdot 10^{-6} \text{ мм}^{-1}.$$

Прогиб плиты без учета выгиба от усадки и ползучести бетона при предварительном обжатии будет равен

$$f = \left(\frac{1}{r}\right)_2 \cdot \frac{5}{48} \cdot l_0^2 = 3,22 \cdot 10^{-6} \cdot \frac{5}{48} \cdot 5875^2 = 11,6 \text{ мм} = 1,16 \text{ см} < f_u = 3,0 \text{ см}.$$

## 2. РАЗРЕЗНОЙ РИГЕЛЬ

Требуется запроектировать разрезной ригель перекрытия при свободном опирании концов ригеля на консоли колонны. Опирание плит перекрытия осуществляется на ригель поверху. Шаг колонн в направлении длины ригеля равен 7 м. Бетон для ригеля перекрытия следует принять тяжёлый. Класс бетона В35. В качестве продольной арматуры ригеля целесообразно применить арматуру класса А-III, в качестве поперечной – арматуру класса А-I. На рис. 3 показана конструктивная схема перекрытия.

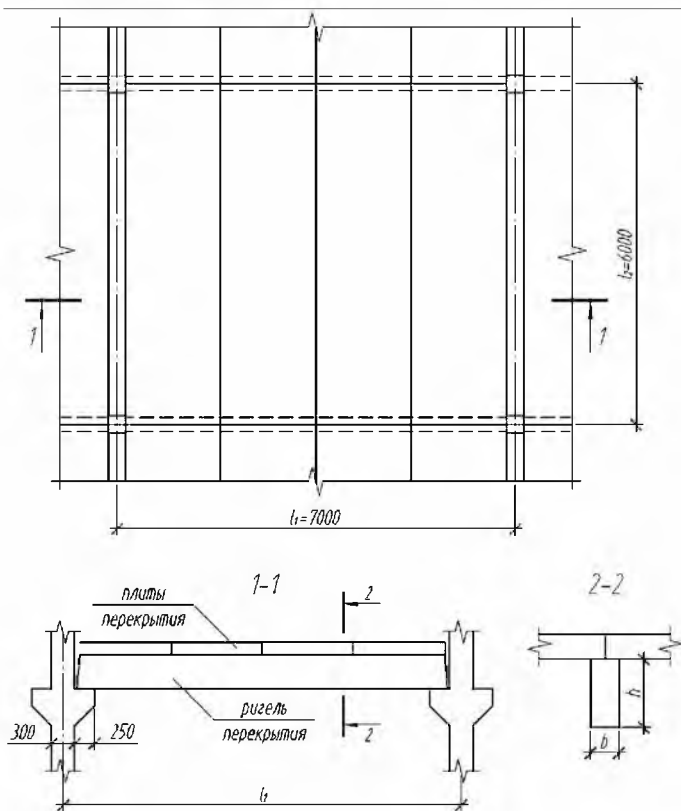


Рис. 3. Конструктивная схема перекрытия

Назначаем размеры поперечного сечения ригеля. Высота сечения

$$h = \left( \frac{1}{10} \div \frac{1}{12} \right) \cdot l_1 = \left( \frac{1}{10} \div \frac{1}{12} \right) \cdot 7000 = 600 \text{ мм.}$$

Ширина сечения

$$b = (0,3 \div 0,5) \cdot h = (0,3 \div 0,5) \cdot 600 = 250 \text{ мм.}$$

Определим расчётный пролёт ригеля –  $l_0$  (см. рис. 3):

$$l_0 = l_1 - 300 - 250 = 7000 - 550 = 6450 \text{ мм} = 6,45 \text{ м.}$$

Вычисляем расчётную нагрузку на 1 м длины ригеля. Нагрузка на ригель от многопустотных плит считается равномерно распределённой. Ширина грузовой полосы на ригель равна шагу колонн в продольном направлении здания или длине плиты  $l_2 = 6,0$  м (см. рис. 3). Подсчёт нагрузок на 1 м<sup>2</sup> перекрытия приведён в примере расчёта плиты с круглыми пустотами (см. таблицу).

Нагрузка на ригель будет равна:

➤ от перекрытия (с учётом коэффициента надёжности по назначению здания  $\gamma_n = 0,95$ )

$$10,26 \cdot 6 \cdot 0,95 = 58,48 \text{ кН/м;}$$

➤ от веса ригеля (сечение 0,25×0,6 м, плотность железобетона  $\gamma = 25 \text{ кН/м}^3$  с учётом коэффициентов надёжности  $\gamma_f = 1,1$  и  $\gamma_n = 0,95$ )

$$0,25 \cdot 0,6 \cdot 25 \cdot 1,1 \cdot 0,95 = 3,92 \text{ кН/м.}$$

Полная нагрузка  $q = 58,48 + 3,92 = 62,4 \text{ кН/м.}$

Определяем расчётные усилия в ригеле (рис. 4):

➤ изгибающий момент

$$M = \frac{ql_0^2}{8} = \frac{62,4 \cdot 6,45^2}{8} = 324,5 \text{ кН·м;}$$

➤ поперечная сила

$$Q = \frac{ql_0}{2} = \frac{62,4 \cdot 6,45}{2} = 201,24 \text{ кН.}$$

Характеристики бетона и арматуры для ригеля:

Бетон тяжёлый класса В35,  $\gamma_{b2} = 0,9$  (при влажности 40-60 %);  
 $R_b = 19,5 \cdot 0,9 = 17,55 \text{ МПа}$ ,  $R_{bc} = 1,3 \cdot 0,9 = 1,17 \text{ МПа}$ ,  $E_b = 31000 \text{ МПа}$ ; продольная рабочая арматура класса А-III,  $R_s = 365 \text{ МПа}$ .

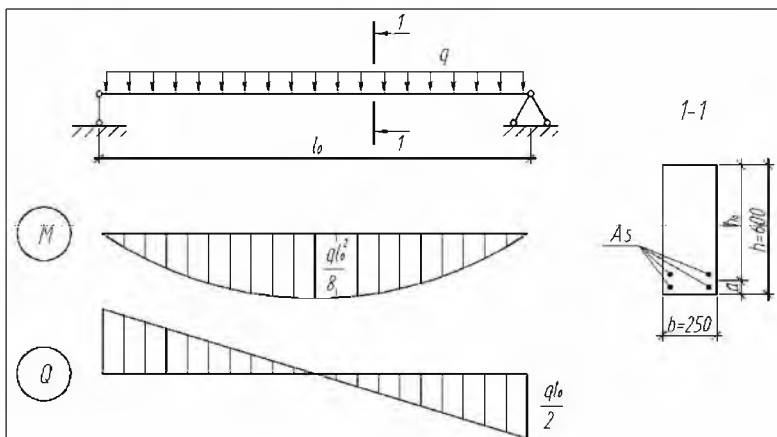


Рис. 4. Расчётная схема ригеля

**Расчёт прочности ригеля по сечению, нормальному к продольной оси.** Момент в расчётном сечении  $M=324,5$  кН·м, рабочая высота сечения (см. рис. 4)  $h_0=h-a=600-60=540$  мм.

Производим подбор продольной арматуры, для чего сначала вычисляем  $\alpha_m = M / (R_b \cdot b \cdot h_0^2) = 324,5 \cdot 10^6 / (17,55 \cdot 250 \cdot 540^2) = 0,253 < \alpha_{R_s} = 0,405$  (прил. 3). Следовательно, сжатая арматура не требуется.

По прил. 3 при  $\alpha_m=0,253$  находим  $\xi=0,852$ , тогда требуемую площадь сечения растянутой арматуры определим по формуле

$$A_s = M / (R_s \xi h_0) = 324,5 \cdot 10^6 / (365 \cdot 0,852 \cdot 540) = 1932 \text{ мм}^2.$$

Принимаем арматуру в количестве  $4\text{Ø}25\text{A-III}$  ( $A_s=1963 \text{ мм}^2$ ).

**Расчёт прочности ригеля по сечению, наклонному к продольной оси.** Поперечная сила в расчётном сечении  $Q_{\max}=201,24$  кН, погонная расчётная нагрузка  $q=62,4$  кН/м (Н/мм).

Из условия сварки принимаем поперечные стержни диаметром 8 мм класса А-I ( $R_{sw}=175$  МПа,  $E_s=210000$  МПа), число каркасов – два ( $A_{sw}=2 \cdot 50,3=101 \text{ мм}^2$ ). Назначаем шаг поперечных стержней у опоры –  $S_1$ .

Он должен быть не более  $\frac{h}{3} = \frac{600}{3} = 200$  мм и не более 500 мм. Назначаем шаг поперечных стержней в пролёте  $S_2$ . Он должен быть не более

$\frac{3}{4}h = \left(\frac{3}{4}\right)600 = 450$  мм и не более 500 мм (рис. 5).

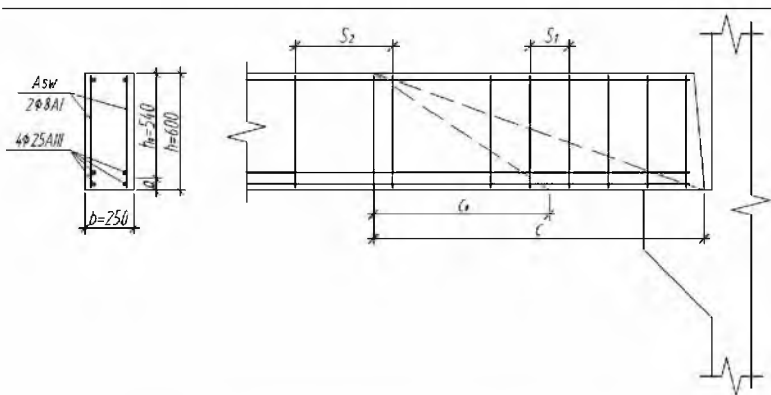


Рис. 5. К расчёту прочности ригеля по наклонному сечению

Принимаем шаг поперечных стержней у опоры –  $S_1=200$  мм, в пролёте –  $S_2=450$  мм.

Проверяем прочность ригеля по наклонной сжатой полосе из условия

$$Q_{\max} < 0,3 \cdot \varphi_{w1} \cdot \varphi_{b1} \cdot R_b \cdot b \cdot h_0.$$

Определяем коэффициенты  $\varphi_{w1}$  и  $\varphi_{b1}$ :

$$\mu_w = A_{sw} / (b \cdot S_1) = 101 / (250 \cdot 200) = 0,002;$$

$$\alpha = E_s / E_b = 210000 / 31000 = 6,77;$$

отсюда  $\varphi_{w1} = 1 + 5 \cdot \alpha \cdot \mu_w = 1 + 5 \cdot 6,77 \cdot 0,002 = 1,07 < 1,3$ ;

$\varphi_{b1} = 1 - \beta \cdot R_b = 1 - 0,01 \cdot 17,55 = 0,82$  (где  $\beta=0,01$  – для тяжёлого бетона).

Проверяем условие прочности:

$$0,3 \cdot \varphi_{w1} \cdot \varphi_{b1} \cdot R_b \cdot b \cdot h_0 = 0,3 \cdot 1,07 \cdot 0,82 \cdot 17,55 \cdot 250 \cdot 540 = 623,6 \cdot 10^3 \text{ Н} = 623,6 \text{ кН} > Q_{\max} = 201,24 \text{ кН},$$

т.е. прочность ригеля по наклонной сжатой полосе обеспечена.

Проверяем прочность ригеля по наклонному сечению из условия

$$Q < Q_b + Q_{sw}$$

Определяем величины  $M_b$  и  $q_{sw1}$ :

$$M_b = \varphi_{b2} \cdot R_{bc} \cdot b \cdot h_0^2 = 2 \cdot 1,17 \cdot 250 \cdot 540^2 = 170,6 \cdot 10^6 \text{ Н} \cdot \text{мм} = 170,6 \text{ кН} \cdot \text{м},$$

где  $\varphi_{b2}=2$  – для тяжёлого бетона;

$$q_{sw1} = R_{sw} \cdot A_{sw} / S_1 = 175 \cdot 101 / 200 = 88,4 \text{ Н/мм} (\text{кН/м}).$$

Находим значение  $Q_{b,\min}$ , принимая  $\phi_{b3}=0,6$  (для тяжёлого бетона):

$$Q_{b,\min} = \phi_{b3} \cdot R_{bc} \cdot b \cdot h_0 = 0,6 \cdot 1,17 \cdot 250 \cdot 540 = 94700 \text{ Н} = 94,7 \text{ кН.}$$

Поскольку  $Q_{b,\min}/(2 \cdot h_0) = 94,7/(2 \cdot 0,54) = 87,75 \text{ кН/м} < q_{sw1} = 88,4 \text{ кН/м}$ , значение  $M_b$  не корректируем.

Вычисляем длину проекции опасного наклонного сечения  $c$ , предварительно определив величину

$$q_{sw2} = R_{sw} \cdot A_{sw}/S_2 = 175 \cdot 101/450 = 39,3 \text{ Н/мм (кН/м).}$$

Так как  $q_1 = 62,4 \text{ кН/м} < 1,569 \cdot q_{sw1} - q_{sw2} = 1,569 \cdot 88,4 - 39,3 = 98,6 \text{ кН/м}$ , значение  $c$  определяем по формуле

$$c = \sqrt{\frac{M_b}{q_1 - (q_{sw1} - q_{sw2})}} = \sqrt{\frac{170,6}{62,4 - (88,4 - 39,3)}} = 3,58 \text{ м.}$$

Поскольку  $c = 3,58 \text{ м} > (\phi_{b2}/\phi_{b3}) \cdot h_0 = (2/0,6) \cdot 0,54 = 1,8 \text{ м}$ , принимаем  $c = 1,8 \text{ м}$ .

Тогда усилие, воспринимаемое бетоном в наклонном сечении ригеля, составит:

$$Q_b = M_b/c = 170,6/1,8 = 94,8 \text{ кН.}$$

Так как  $Q_b = 94,8 \text{ кН} > Q_{b,\min} = 94,7 \text{ кН}$ , принимаем  $Q_b = 94,8 \text{ кН}$ .

Определяем величину внешнего усилия в расчётном сечении по формуле

$$Q = Q_{\max} - q_1 \cdot c = 201,24 - 62,4 \cdot 1,8 = 88,92 \text{ кН.}$$

Длина проекции наклонной трещины будет равна:

$$c_0 = \sqrt{\frac{M_b}{q_{sw1}}} = \sqrt{\frac{170,6}{88,4}} = 1,39 \text{ м.}$$

Так как  $c_0 = 1,39 \text{ м} > 2 \cdot h_0 = 2 \cdot 0,54 = 1,08 \text{ м}$ , принимаем  $c_0 = 1,08 \text{ м}$ .

Определим величину усилия, воспринимаемого поперечной арматурой в наклонном сечении ригеля:

$$Q_{sw} = q_{sw1} \cdot c_0 = 88,4 \cdot 1,08 = 95,47 \text{ кН.}$$

Проверяем условие:

$$Q_b + Q_{sw} = 94,8 + 95,47 = 190,27 \text{ кН} > Q = 88,92 \text{ кН,}$$

т.е. прочность наклонного сечения ригеля обеспечена.



### 3. СБОРНАЯ ЖЕЛЕЗОБЕТОННАЯ КОЛОННА

Требуется запроектировать среднюю колонну первого этажа 4-этажного здания (без подвала).

Сетка колонн  $6 \times 7$  м, высота этажа — 4,8 м.

Снеговой район — IV. Нагрузка от веса плит покрытия и кровли —  $5 \text{ кН/м}^2$ .

Колонна проектируется из тяжёлого бетона класса В35 с продольной рабочей арматурой класса А-III.

Расчёт прочности колонны выполняется на действие продольной силы со случайным эксцентриситетом и заключается в подборе продольной арматуры.

Определяем нагрузку на колонну с грузовой площадки, соответствующей заданной сетке колонн  $7 \times 6 = 42 \text{ м}^2$ , при коэффициенте надёжности по назначению здания  $\gamma_n = 0,95$  (для II класса ответственности здания). На колонну первого этажа передаётся нагрузка от 3-х перекрытий (при числе этажей — 4) и от одного покрытия (рис. 6).

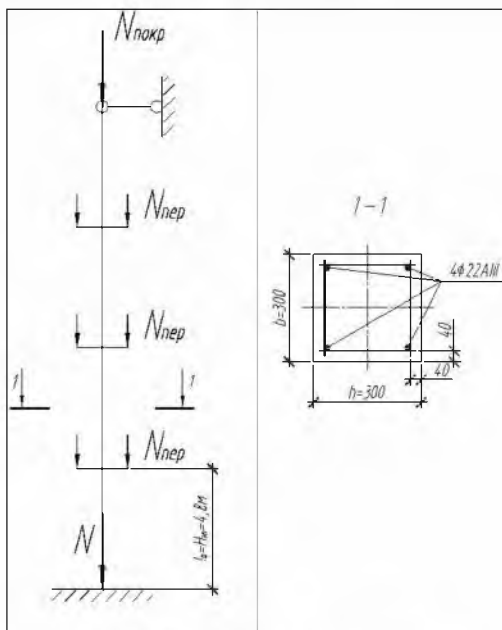


Рис. 6. Расчётная схема колонны

➤ Нагрузка от одного перекрытия:

- от веса плиты перекрытия, пола и временная нагрузка (см. таблицу):  $10,26 \cdot 42 \cdot 0,95 = 409,4$  кН;
- от собственного веса ригеля сечением  $b \cdot h = 0,25 \times 0,6$  м, длиной  $l_2 = 7$  м при плотности железобетона  $\gamma = 25$  кН/м<sup>3</sup> и  $\gamma_f = 1,1$ :  $0,25 \cdot 0,6 \cdot 7 \cdot 25 \cdot 1,1 \cdot 0,95 = 27,4$  кН;
- от собственного веса колонны сечением  $b \cdot h = (0,3 \times 0,3)$  м<sup>2</sup> при высоте этажа 4,8 м:  $0,3 \cdot 0,3 \cdot 4,8 \cdot 25 \cdot 1,1 \cdot 0,95 = 11,3$  кН.

Таким образом, полная расчётная нагрузка на колонну от одного перекрытия составит:

$$N_{\text{пер}} = 409,4 + 27,4 + 11,3 = 448,1 \text{ кН.}$$

➤ Нагрузка от покрытия:

- постоянная нагрузка составит:  $5 \cdot 42 \cdot 0,95 = 199,5$  кН при распределённой нагрузке от кровли и плит, равной  $5$  кН/м<sup>2</sup>;
- временная нагрузка от снега (IV снеговой район,  $S = 1,5$  кН/м<sup>2</sup>) при коэффициенте надёжности по нагрузке  $\gamma_f = 1,4$  будет равна:  $1,5 \cdot 1,4 \cdot 42 \cdot 0,95 = 83,8$  кН.

Таким образом, полная расчётная нагрузка от покрытия с учётом нагрузки от ригеля и колонны верхнего этажа составит:

$$N_{\text{покр}} = 199,5 + 83,8 + 27,4 + 11,3 = 322 \text{ кН.}$$

Суммарная (максимальная) величина продольной силы в колонне первого этажа (при заданном количестве этажей – 4):

$$N = N_{\text{пер}} \cdot (4 - 1) + N_{\text{покр}} = 448,1 \cdot (4 - 1) + 322 = 1666,3 \text{ кН.}$$

**Характеристики бетона и арматуры для колонны.**

Бетон тяжёлый класса В35,  $R_b = 17,55$  МПа при  $\gamma_{b2} = 0,9$ . Продольная арматура класса А-III,  $R_{sc} = 365$  МПа.

Расчёт прочности сечения колонны выполняем на действие продольной силы со случайным эксцентриситетом, поскольку класс тяжёлого бетона ниже В40, а  $l_0 = 4800$  мм  $< 20 \cdot h = 20 \cdot 300 = 6000$  мм.

Принимая предварительно  $\varphi = 0,8$ , вычисляем требуемую площадь сечения продольной арматуры по формуле

$$A_{s, \text{tot}} = \frac{N}{\varphi \cdot R_{sc}} - A \cdot R_b / R_{sc} = \\ = (1666,3 \cdot 10^3) / (0,8 \cdot 365) - (300 \cdot 300 \cdot 17,55) / 365 = 1379,1 \text{ мм}^2.$$

Принимаем арматуру в количестве 4Ø22 А-III ( $A_{s, \text{tot}} = 1520$  мм<sup>2</sup>).

Выполняем проверку прочности сечения колонны с учётом площади сечения фактически принятой арматуры:

при  $N_i/N = 1$  (вся нагрузка считается длительной)  $l_0/h = 4800/300 = 16$  и  $a = 40$  мм  $< 0,15 \cdot h = 45$  мм; по прил. 3 находим  $\varphi_b = 0,76$  и  $\varphi_{sb} = 0,84$ .

Уточняем значение коэффициента:

$$\varphi = \varphi_b + 2 \cdot (\varphi_{sb} - \varphi_b) \cdot \frac{R_{sc} \cdot A_{s, tot}}{R_b \cdot A} = 0,76 + 2 \cdot (0,84 - 0,76) \cdot \frac{365 \cdot 1520}{300 \cdot 300 \cdot 17,55} = 0,81.$$

Тогда фактическая несущая способность расчётного сечения колонны:

$$N_{\varphi} = \varphi \cdot (R_b \cdot A + R_{sc} \cdot A_{s, tot}) = 0,81 \cdot (17,55 \cdot 300 \cdot 300 + 365 \cdot 1520) = 1728,8 \cdot 10^3 \text{ Н} = 1728,8 \text{ кН} > N = 1666,3 \text{ кН}.$$

Следовательно, прочность колонны обеспечена. Требования по минимальному армированию также удовлетворяются, поскольку

$$\mu (\%) = A_{s, tot} / A \cdot 100 \% = 1520 / (300 \cdot 300) \cdot 100 \% = 1,69 \% > 0,4 (\text{при } l_0 / i \approx 55).$$

Поперечную арматуру в колонне конструируем в соответствии с требованиями [2]. Диаметр назначаем из условия проведения сварки с продольной рабочей арматурой из стержней класса АІ диаметром 6 мм. Устанавливаем шаг арматуры  $S = 400 \text{ мм} < 20 \cdot d = 20 \cdot 22 = 440 \text{ мм}$ , но не более 500 мм, где  $d$  – диаметр продольной арматуры (рис. 7).

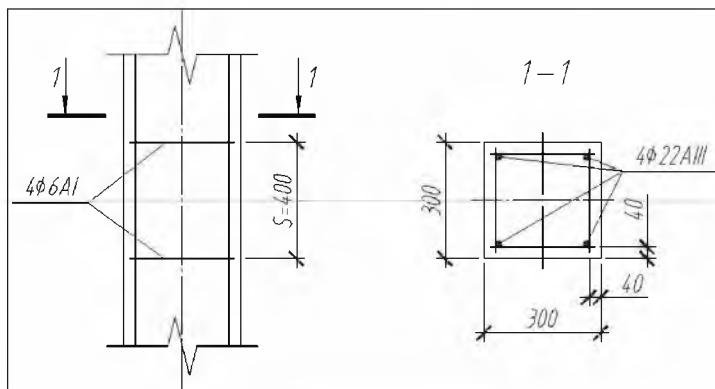


Рис. 7. Детали армирования колонны

#### 4. ЦЕНТРАЛЬНО-НАГРУЖЕННЫЙ МОНОЛИТНЫЙ ФУНДАМЕНТ

Фундамент проектируем под рассчитанную колонну сечением 300×300 мм с расчётным усилием в заделке  $N=1666,3$  кН.

Для определения размеров подошвы фундамента вычисляем нормативное усилие от колонны, принимая среднее значение коэффициента надёжности по нагрузке  $\gamma_{fn}=1,15$ :

$$N^n = N/\gamma_{fn} = 1666,3/1,15 = 1449 \text{ кН.}$$

По заданию, грунт основания имеет условное расчётное сопротивление  $R_0=0,3$  МПа, а глубина заложения фундамента  $H_f=1,5$  м.

Фундамент должен проектироваться из тяжёлого бетона класса В15 ( $R_{bt}=0,675$  МПа при  $\gamma_{b2}=0,9$ ) и рабочей арматуры класса А-III ( $R_s=365$  МПа).

Принимая средний вес единицы объёма бетона фундамента и грунта на обрезах  $\gamma_{mc}=20$  кН/м<sup>3</sup>= $20 \cdot 10^{-6}$  Н/мм<sup>2</sup>, вычисляем требуемую площадь подошвы фундамента:

$$A_{f,tot} = \frac{N^n}{R_0 - \gamma_{mc} H_f} = \frac{1449 \cdot 10^3}{0,3 - 20 \cdot 10^{-6} \cdot 1500} = 5,37 \cdot 10^6 \text{ мм}^2 = 5,37 \text{ м}^2.$$

Размер стороны квадратной подошвы фундамента должен быть не менее  $a = \sqrt{A_{f,tot}} = \sqrt{5,37} = 2,32$  м.

Назначаем размер  $a=2,4$  м, при этом давление под подошвой фундамента от расчётной нагрузки будет равно:

$$\rho'_s = \frac{N}{A_{f,tot}} = \frac{1666,3 \cdot 10^3}{2400^2} = 0,289 \text{ МПа} < R_0 = 0,3 \text{ МПа.}$$

Определяем рабочую высоту фундамента из условия прочности на продавливание:

$$h_0 = -\frac{h_0 + b_c}{4} + \frac{1}{2} \sqrt{\frac{N}{R_{bt} + \rho'_s}} = -\frac{300 + 300}{4} + \frac{1}{2} \sqrt{\frac{1666,3 \cdot 10^3}{0,675 + 0,289}} = 507 \text{ мм,}$$

т.е.  $H=h_0+a=507+50=557$  мм.

По условию заделки колонны в фундаменте полная высота фундамента должна быть не менее  $H=1,5 \cdot h_c + 250 = 1,5 \cdot 300 + 250 = 700$  мм.

По требованию анкеровки сжатой арматуры колонны Ø22А-III в бетоне класса В35 высота сечения

$$H = \lambda_{an} \cdot d + 250 = 17 \cdot 22 + 250 = 624 \text{ мм} (\lambda_{an} \text{ определяется по прил.4}).$$

Принимаем окончательно фундамент высотой  $H=700$  мм, двухступенчатый, с высотой нижней ступени  $h_1=400$  мм (рис.8). С учётом бетонной подготовки под подошвой фундамента будем иметь рабочую высоту фундамента  $h_0=H - a=700 - 50=650$  мм и для первой ступени  $h_{01}=400 - 50=350$  мм.

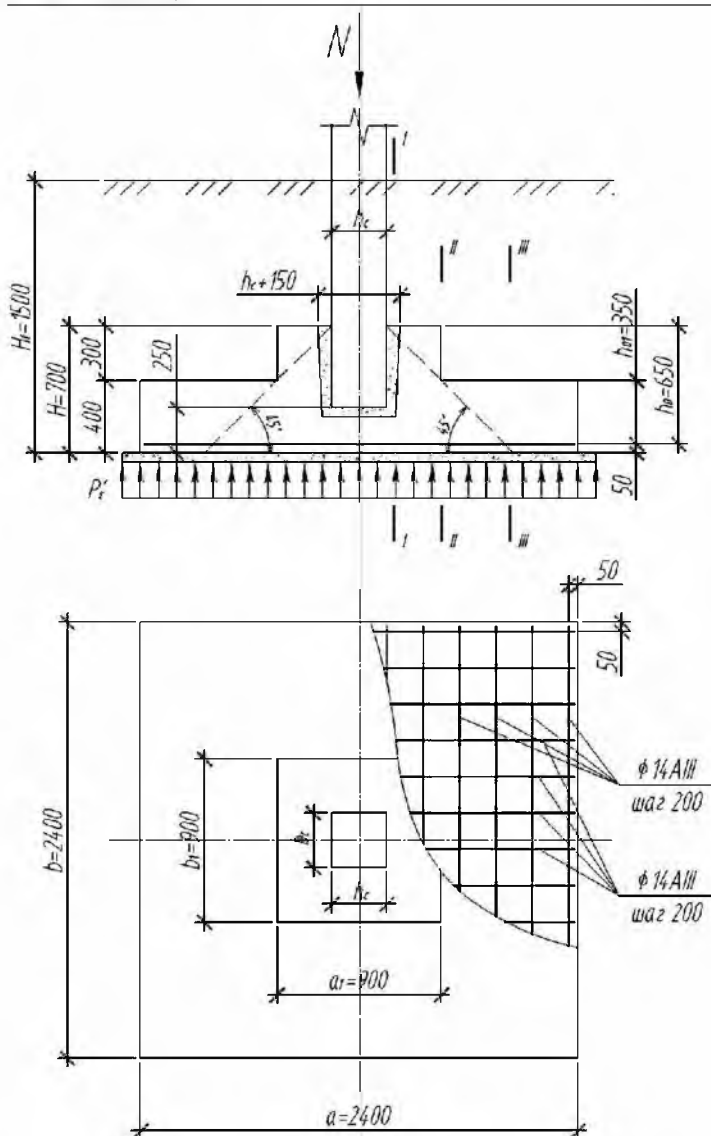


Рис. 8. Расчётные сечения и армирование фундамента

Выполним проверку условия прочности нижней ступени фундамента на действие поперечной силы без поперечного армирования в наклонном сечении, начинающемся в сечении III-III. Для единицы ширины этого сечения ( $b=1$  м)

$$Q=0,5 \cdot (a - h_c - 2 \cdot h_0) \cdot b \cdot \rho'_s = 0,5 \cdot (2400 - 300 - 2 \cdot 650) \cdot 1 \cdot 0,289 = 115,6 \text{ Н.}$$

Поскольку  $Q_{b,\text{min}} = 0,6 \cdot R_{bc} \cdot b \cdot h_{01} = 0,6 \cdot 0,675 \cdot 1 \cdot 350 = 141,7 \text{ Н} > Q = 115,6 \text{ Н}$ , то прочность нижней ступени по наклонному сечению обеспечена.

Площадь сечения арматуры подошвы квадратного фундамента находим из условия расчёта фундамента на изгиб в сечениях I-I и II-II.

Определяем значения изгибающих моментов в расчётных сечениях:

$$M_I = 0,125 \cdot \rho'_s \cdot (a - h_c)^2 \cdot b = 0,125 \cdot 0,289 \cdot (2400 - 300)^2 \cdot 2400 = 382,3 \cdot 10^6 \text{ Н}\cdot\text{мм};$$

$$M_{II} = 0,125 \cdot \rho'_s \cdot (a - a_1)^2 \cdot b = 0,125 \cdot 0,289 \cdot (2400 - 900)^2 \cdot 2400 = 195,1 \cdot 10^6 \text{ Н}\cdot\text{мм}.$$

Сечение арматуры одного и другого направления на всю ширину фундамента определим из условий:

$$A_{sI} = M_I / (0,9 \cdot h_0 \cdot R_s) = 382,3 \cdot 10^6 / (0,9 \cdot 650 \cdot 365) = 1790 \text{ мм}^2 = 17,9 \text{ см}^2,$$

$$A_{sII} = M_{II} / (0,9 \cdot h_{01} \cdot R_s) = 195,1 \cdot 10^6 / (0,9 \cdot 350 \cdot 365) = 1697 \text{ мм}^2 = 17 \text{ см}^2.$$

Принимаем нестандартную сварную сетку с одинаковой в обоих направлениях рабочей арматурой 12Ø14 А-III ( $A_s = 1847 \text{ мм}^2$ ) с шагом стержней 200 мм.

Процент армирования расчётных сечений с учётом фактически принятой арматуры равен:

$$\mu_I = A_s \cdot 100 / (b_I \cdot h_0) = 1847 \cdot 100 / (900 \cdot 650) = 0,32 \%$$

$$\mu_{II} = A_s \cdot 100 / (b_{II} \cdot h_{01}) = 1847 \cdot 100 / (2400 \cdot 350) = 0,22 \%,$$

что больше  $\mu_{\text{min}} = 0,05 \%$ .

## БИБЛИОГРАФИЧЕСКИЙ СПИСОК

1. Байков, В.Н. Железобетонные конструкции. Общий курс [Текст] / В.Н. Байков, Э.Е. Сигалов. – М.: Стройиздат, 2009.
2. СНиП 2.03.01–84. Бетонные и железобетонные конструкции [Текст]. – М.: Госстрой СССР, 1985.
3. Пособие по проектированию бетонных и железобетонных конструкций из тяжелых и легких бетонов без предварительного напряжения арматуры (к СНиП 2.03.01–84) [Текст]. – М.: ЦИТП, 1986.
4. Пособие по проектированию предварительно напряженных железобетонных конструкций из тяжелых и легких бетонов (к СНиП 2.03.01–84) [Текст]. Ч.1. – М.: ЦИТП, 1986.
5. Пособие по проектированию предварительно напряженных железобетонных конструкций из тяжелых и легких бетонов (к СНиП 2.03.01–84) [Текст]. Ч. II. – М.: ЦИТП, 1986.
6. СНиП 2.01.07-85. Нагрузки и воздействия [Текст]. – М.: Госстрой СССР, 1988.
7. Бородачев, Н.А. Программная система для автоматизированного обучения по дисциплине “Железобетонные и каменные конструкции” АОС-ЖБК [Текст]: в 4 т. / Н.А. Бородачев. – Самара: СамАСИ, 1990.

## ПРИЛОЖЕНИЯ

### Приложение 1

#### Основные сведения о бетонах

Таблица I

Расчетные сопротивления бетона для предельных состояний первой группы  $R_b$  и  $R_{bt}$ , МПа

Вид сопротивления	Бетон	Класс бетона по прочности на сжатие											
		B10	B12,5	B15	B20	B25	B30	B35	B40	B45	B50	B55	B60
Сжатие осевое (призменная прочность) $R_b$	Тяжелый и мелкозернистый	6	7,5	8,5	11,5	14,5	17	19,5	22	25	2,75	30	33
	Легкий	6	7,5	8,5	11,5	14,5	17	19,5	22	-	-	-	-
Растяжение осевое $R_{bt}$	Тяжелый	0,57	0,66	0,75	0,9	1,05	1,2	1,3	1,4	1,45	1,55	1,6	1,65
	Мелкозернистый групп:												
	А	0,57	0,66	0,75	0,9	1,05	1,2	1,3	1,4	-	-	-	-
	Б	0,45	0,57	0,64	0,77	0,9	1	-	-	-	-	-	-
	В	-	-	0,75	0,9	1,05	1,2	1,3	1,4	1,45	1,55	1,6	1,65
	Легкий при мелком заполнителе:												
	плотном	0,57	0,66	0,75	0,9	1,05	1,2	1,3	1,4	-	-	-	-
пористом	0,57	0,66	0,74	0,8	1	1	1,1	1,2	-	-	-	-	



Продолжение прил. 1

Таблица II

Нормативные сопротивления бетона  $R_{bn}$  и  $R_{bfn}$  и расчетные сопротивления бетона для предельных состояний второй  $R_{b,ser}$   $R_{bt,ser}$

Вид сопротивления	Бетон	Класс бетона по прочности на сжатие											
		B10	B12,5	B15	B20	B25	B30	B35	B40	B45	B50	B55	B60
Сжатие осевое (призменная прочность), $R_{b,ser}$ , $R_{bn}$	Тяжелый и мелкозернистый	7,5	9,5	11	15	18,5	22	25,5	29	32	36	39,5	43
	Легкий	7,5	9,5	11	15	18,5	22	25,5	29	-	-	-	-
Растяжение осевое $R_{bn}$ и $R_{bfn}$	Тяжелый	0,85	1	1,15	1,4	1,6	1,8	1,95	2,1	2,2	2,3	2,4	2,5
	Мелкозернистый групп:												
	А	0,85	1	1,15	1,4	1,6	1,8	1,95	2,1	-	-	-	-
	Б	0,7	0,85	0,95	1,15	1,35	1,5	-	-	-	-	-	-
	В	-	-	1,15	1,4	1,6	1,8	1,95	2,1	2,2	2,3	2,4	2,5
	Легкий при мелком заполнителе:												
	плотном	0,85	1	1,15	1,4	1,6	1,8	1,95	2,1	-	-	-	-
пористом	0,85	1	1,1	1,2	1,35	1,5	1,65	1,8	-	-	-	-	

Окончание прил. 1

Таблица III

Начальные модули упругости бетона при сжатии и растяжении  $E_b \cdot 10^{-3}$

Бетон	Класс бетона по прочности на сжатие											
	B10	B12,5	B15	B20	B25	B30	B35	B40	B45	B50	B55	B60
<b>Тяжелый:</b>												
естественного твердения	18	21	23	27	30	32,5	34,5	36	37,5	39	39,5	40
подвергнутый тепловой обработке при атмосферном давлении	16	19	20,5	24	27	29	31	32,5	34	35	35,5	36
<b>Мелкозернистый групп:</b>												
А- естественного твердения	15,5	17,5	19,5	22	24	26	27,5	28,5	-	-	-	-
подвергнутый тепловой обработке при атмосферном давлении	14	15,5	17	20	21,5	23	24	24,5	-	-	-	-
Б-естественного твердения	14	15,5	17	20	21,5	23	-	-	-	-	-	-
подвергнутый тепловой обработке при атмосферном давлении	13	14,5	15,5	17,5	19	20,5	-	--	-	-	-	-
В-автоклавного твердения	-	-	16,5	18	19,5	21	22	23	23,5	24	24,5	25
<b>Легкий при марке по средней плотности:</b>												
1400	11	11,7	12,5	13,5	14,5	15,5	-	-	-	-	-	-
1600	12,5	13,2	14	15,5	16,5	17,5	18	-	-	-	-	-
1800	14	14,7	15,5	17	18,5	19,5	20,5	21	-	-	-	-
2000	16	17	18	19,5	21	22	23	23,5	-	-	-	-

Приложение 2

Основные сведения об арматурных сталях

Таблица 1

Расчетные сопротивление основных видов стержневой и проволочной арматуры для предельных состояний первой группы, МПа

Вид арматуры	Вид сопротивления		
	Растяжению		Сжатия $R_{sc}$
	продольной $R_s$	поперечной (хомутов и отогнутых стержней) $R_{sw}$	
<b>Стержневая арматура классов</b>			
A-I	225	175	225
A-II	280	225	280
A-III диаметром:			
6.....8	355	285*	355
10.....40	365	290*	365
A-IV	510	405	400
A-V	680	545	400
A-VI	815	650	400
<b>Проволочная арматура классов:</b>			
Вр-I диаметром, мм			
3	375	270	375
4	365	265	-
5	360	260	360
B-II диаметром, мм:			
3	1240	990	400
4	1180	940	400
5	1110	890	400
6	1050	835	400
7	980	785	400
8	915	730	400
Вр-II диаметром, мм:			
3	1215	970	400
4	1145	915	400
5	1045	835	400
6	980	785	400
7	915	730	400
8	850	680	400
К-7 диаметром, мм:			
6	1210	965	400
9	1145	915	400
12	1110	890	400
15	1080	865	400

Примечание. \* В сварных каркасах для хомутов их арматура класса А-III, диаметр которых меньше 1/3 диаметра продольных стержней, значения  $R_{sc}$  принимаются равными 255 МПа.

Продолжение прил. 2  
Таблица 11

Нормативные сопротивления и модули упругости основных видов стержневой и проволочной арматуры, МПа

Вид арматуры	Нормативные сопротивления растяжению $R_m$ и расчетные сопротивления растяжению для предельных состояний II гр., $R_{ср}$	Модуль упругости арматуры $E_s$
Стержневая арматура классов:		
А-I	235	210 000
А-II	295	210 000
А-III	390	200 000
А-IV	590	190 000
А-V	785	190 000
А-VI	980	190 000
Проволочная арматура классов:		
Вр-I диаметром, мм		
3	410	170 000
4	405	170 000
5	395	170 000
В-II диаметром, мм:		
3	1490	200 000
4	1410	200 000
5	1335	200 000
6	1255	200 000
7	1175	200 000
8	1100	200 000
Вр-II диаметром, мм:		
3	1460	200 000
4	1370	200 000
5	1255	200 000
6	1175	200 000
7	1100	200 000
8	1020	200 000
К-7 диаметром, мм:		
6	1450	180 000
9	1370	180 000
12	1335	180 000
15	1295	180 000

Окончание прил. 2  
Таблица III

Расчетные площади поперечных сечений и масса арматуры.  
Сортамент стержневой арматуры и арматурной проволоки

Номинальный диаметр, мм	Расчетная площадь поперечного сечения стержневой арматуры									Теоретическая масса п.м., кг	Сортамент арматуры						
	1	2	3	4	5	6	7	8	9		A-I A-III	A-II	A-IV A-VI	A-IVc A-V	A-V	Bp-I	Bp-I Bp-II
3	7,1	14,1	21,2	28,3	35,3	42,4	49,5	56,5	63,6	0,055	-	-	-	-	-	+	+
4	12,6	25,1	37,7	50,2	62,8	75,4	87,9	100,5	113	0,099	-	-	-	-	-	+	+
5	19,6	39,3	58,9	78,5	98,2	117,8	137,5	157,1	176,7	0,154	-	-	-	-	-	+	+
6	28,3	57	85	113	141	170	198	226	254	0,222	+	-	-	-	-	-	+
7	38,5	77	115	154	192	231	269	308	346	0,302	-	-	-	-	-	-	+
8	50,3	101	151	201	251	302	352	402	453	0,395	+	-	-	-	-	-	+
10	78,5	157	236	314	393	471	550	628	707	0,617	+	+	+	+	+	-	-
12	113,1	226	339	452	565	679	792	905	1018	0,888	+	+	+	+	+	-	-
14	159,3	308	462	616	769	923	1077	1231	1385	1,208	+	+	+	+	+	-	-
16	201,1	402	603	804	1005	1206	1407	1608	1810	1,578	+	+	+	+	+	-	-
18	254,5	509	763	1018	1272	1527	1781	2036	2290	1,998	+	+	+	+	+	-	-
20	314,2	628	942	1256	1571	1885	2199	2513	2827	2,466	+	+	+	+	+	-	-
22	380,1	760	1140	1520	1900	2281	2661	3041	3421	2,984	+	+	+	+	+	-	-
25	490,9	982	1473	1963	2425	2945	3436	3927	4418	3,840	+	+	-	+	+	-	-
28	615,8	1232	1847	2463	3079	3695	4310	4926	5542	4,830	+	+	-	+	+	-	-
32	804,3	1609	2413	3217	4021	4826	5630	6434	7238	6,310	+	+	-	-	+	-	-
36	1017,9	2036	3054	4072	5089	6107	7125	8143	9161	7,990	+	+	-	-	-	-	-
40	1256,6	2513	3770	5027	6283	7540	8796	10053	11310	9,865	+	+	-	-	-	-	-

Примечание. Для проволоки класса Bp-I теоретическая масса 1м. при диаметрах 3, 4 и 5 мм принимается соответственно равной 0,052, 0,092 и 0,144 кг.

Приложение 3

Таблицы для расчёта изгибаемых и сжатых элементов

Таблица 1

Вспомогательная таблица для расчёта изгибаемых элементов

$\xi$	$\zeta$	$\alpha_m$	$\xi$	$\zeta$	$\alpha_m$	$\xi$	$\zeta$	$\alpha_m$
0,01	0,995	0,01	0,31	0,845	0,262	0,61	0,695	0,424
0,02	0,99	0,02	0,32	0,84	0,269	0,62	0,69	0,428
0,03	0,985	0,03	0,33	0,835	0,267	0,63	0,685	0,432
0,04	0,98	0,039	0,34	0,83	0,282	0,64	0,68	0,435
0,05	0,975	0,049	0,35	0,825	0,289	0,65	0,675	0,439
0,06	0,97	0,058	0,36	0,82	0,295	0,66	0,67	0,442
0,07	0,965	0,068	0,37	0,815	0,302	0,67	0,665	0,446
0,08	0,96	0,077	0,38	0,81	0,308	0,68	0,66	0,499
0,09	0,955	0,086	0,39	0,805	0,314	0,69	0,655	0,452
0,1	0,95	0,095	0,4	0,8	0,32	0,7	0,65	0,455
0,11	0,45	0,104	0,41	0,795	0,326	0,72	0,64	0,461
0,12	0,94	0,113	0,42	0,79	0,332	0,74	0,63	0,466
0,13	0,935	0,122	0,43	0,785	0,338	0,76	0,62	0,471
0,14	0,93	0,13	0,44	0,78	0,343	0,78	0,61	0,476
0,15	0,925	0,139	0,45	0,775	0,349	0,8	0,6	0,48
0,16	0,92	0,147	0,46	0,77	0,354	0,85	0,575	0,489
0,17	0,915	0,156	0,47	0,765	0,36	0,9	0,55	0,495
0,18	0,91	0,164	0,48	0,76	0,365	0,95	0,525	0,499
0,19	0,905	0,172	0,49	0,755	0,37	1	0,5	0,5
0,2	0,9	0,18	0,5	0,75	0,375	-	-	-
0,21	0,895	0,188	0,51	0,745	0,38	-	-	-
0,22	0,89	0,196	0,52	0,74	0,385	-	-	-
0,23	0,885	0,204	0,53	0,735	0,39	-	-	-
0,24	0,88	0,211	0,54	0,73	0,394	-	-	-
0,25	0,875	0,219	0,55	0,725	0,399	-	-	-
0,26	0,87	0,226	0,56	0,72	0,403	-	-	-
0,27	0,865	0,234	0,57	0,715	0,407	-	-	-
0,28	0,86	0,241	0,58	0,71	0,412	-	-	-
0,29	0,855	0,243	0,59	0,705	0,416	-	-	-
0,3	0,85	0,255	0,6	0,7	0,42	-	-	-

Таблица II

Значение коэффициентов  $\alpha_R$  и  $\xi_R$  для элементов из тяжелого бетона без предварительных напряжений

Коэффициент условий работы бетона $\gamma_{b2}$	Класс растянутой арматуры	Обозначение	Класс бетона							
			B15	B20	B25	B30	B35	B40	B45	B50
0,9	А-I	$\xi_R$	0,7	0,675	0,651	0,631	0,612	0,593	0,57	0,551
		$\alpha_R$	0,455	0,477	0,439	0,432	0,425	0,417	0,407	0,339
	А-II	$\xi_R$	0,681	0,656	0,632	0,612	0,592	0,573	0,55	0,531
		$\alpha_R$	0,449	0,441	0,432	0,425	0,417	0,409	0,399	0,39
	А-III ( $\varnothing 10-40$ )	$\xi_R$	0,654	0,628	0,604	0,583	0,564	0,544	0,521	0,503
		$\alpha_R$	0,44	0,431	0,422	0,413	0,405	0,396	0,385	0,376
Вр-I( $\varnothing 4; 5$ )	$\xi_R$	0,673	0,645	0,618	0,596	0,575	0,553	0,528	0,508	
	$\alpha_R$	0,446	0,437	0,427	0,419	0,410	0,4	0,389	0,379	
1	А-I	$\xi_R$	0,651	0,623	0,595	0,573	0,552	0,53	0,505	0,485
		$\alpha_R$	0,439	0,429	0,418	0,409	0,399	0,39	0,378	0,367
	А-II	$\xi_R$	0,619	0,590	0,563	0,541	0,519	0,498	0,473	0,453
		$\alpha_R$	0,427	0,416	0,405	0,395	0,384	0,374	0,361	0,351
	А-III ( $\varnothing 10-40$ )	$\xi_R$	0,619	0,590	0,563	0,541	0,519	0,498	0,473	0,453
		$\alpha_R$	0,427	0,416	0,405	0,395	0,384	0,374	0,361	0,351
Вр-I( $\varnothing 4; 5$ )	$\xi_R$	0,619	0,590	0,563	0,541	0,519	0,498	0,473	0,453	
	$\alpha_R$	0,427	0,416	0,405	0,395	0,384	0,374	0,361	0,351	

Таблица III

Коэффициенты  $\varphi_b$  и  $\varphi_{sb}$  для расчета сжатых элементов из тяжелого бетона на действие продольной силы со случайным эксцентриситетом

Коэффициент	$N_i/N$	При $l_0/h$								
		6	8	10	12	14	16	18	20	
$\varphi_b$	0	0,93	0,92	0,91	0,9	0,89	0,88	0,86	0,84	
	0,5	0,92	0,91	0,9	0,89	0,86	0,82	0,78	0,72	
	1	0,92	0,91	0,89	0,86	0,82	0,76	0,69	0,61	
$\varphi_{sb}$	А. При $a=a < 0,15 \cdot h$ и отсутствие промежуточных стержней или при площади сечения этих стержней менее $A_{s,tor}/3$									
	0	0,93	0,92	0,91	0,9	0,89	0,88	0,86	0,84	
	0,5	0,92	0,92	0,91	0,89	0,88	0,86	0,83	0,79	
	1	0,92	0,91	0,9	0,89	0,87	0,84	0,79	0,74	
	Б. При $0,25 \cdot h > a = a \geq 0,15 \cdot h$ или при площади сечения промежуточных стержней равный или более $A_{s,tor}/3$ , независимо от величины $a$									
	0	0,92	0,92	0,91	0,89	0,87	0,85	0,82	0,79	
	0,5	0,92	0,91	0,9	0,88	0,85	0,81	0,76	0,71	
	1	0,92	0,91	0,89	0,86	0,82	0,77	0,7	0,63	

Приложение 4

Относительная длина анкеровки арматуры

Расположение арматуры в бетоне	Класс арматуры	Относительная длина арматуры $\lambda_{ан} = l_{ан}/d$ при бетоне классов												
		В7,5	В10	В12,5	В15	В20	В25	В30	В35	В40	В45	В50	В55	В60
1. Растянутом, $l_{ан} \geq 250$ мм	А-I	72	58	48	42	34	30	27	25	23	22	21	21	20
	А-II	56	45	38	34	28	25	23	21	20	20	20	20	20
	А-III	69	55	46	40	33	29	26	24	22	21	21	20	20
2. Сжато, $l_{ан} \geq 200$ мм	А-I	49	39	33	29	24	20	19	17	16	15	15	14	14
	А-II	40	32	27	24	20	18	16	15	14	14	13	13	13
	А-III	50	40	33	29	24	21	19	17	16	15	15	15	14



## Приложение 5

### Монолитный фундамент под колонну

1-1

2-2

C1

Армирование сборной колонны

### Спецификация элементов колонны и фундамента

Поз	Обозначение	Наименование	Кол	Масса, гд, кг	Примечание
Колонна					
Сборочные единицы					
	КП1	Каркас пространственный	1	56,1	
	С2	Сварная сетка	10		
Детали					
	ММ1	Закладная деталь	1		
				0,7 м³	
Фундамент					
Сборочные единицы					
	С1	Сварная сетка	1	65,28	
				2,36 м³	

### Групповая спецификация

Марка изделия	Поз. део	Наименование	Кол	Масса 1 део, кг	Масса изделия, кг
Колонна					
КП1	1	φ18АШ, ГОСТ 5781-82, L=6670	4	53,00	56,10
	2	φ5Вр1, ГОСТ 5781-82, L=280	72	3,1	
Фундамент					
С1	3	φ14АШ, ГОСТ 5781-82, L=2250	24	65,28	65,28

Изм	Кол. уч.	Лист	Н. док.	Подп.	Дата

Стадия	Лист	Листов

Копировал
А3

## Продолжение прил. 5

### Армирование разрезного ригеля

### Спецификация элемента разрезного ригеля

Поз	Обозначение	Наименование	Кол	Масса, ед, кг	Примечание
		Сборочные единицы			
	KP1	Сварной каркас	2		
		Детали			
	My1	Закладная деталь	1		
1		ЯВА1, ГОСТ 5781-82, L=230	28	2,54	
		Бетон В40		0,96 м <sup>3</sup>	

### Групповая спецификация

Марка изделия	Поз. деа	Наименование	Кол	Масса 1 дет, кг	Масса изделия, кг
KP1	2	∅25АIII, ГОСТ 5781-82, L=6700	2	52,07	64,16
	3	∅12АIII, ГОСТ 5781-82, L=6780	1	6,02	
	4	∅8АI, ГОСТ 5781-82, L=530	29	6,07	

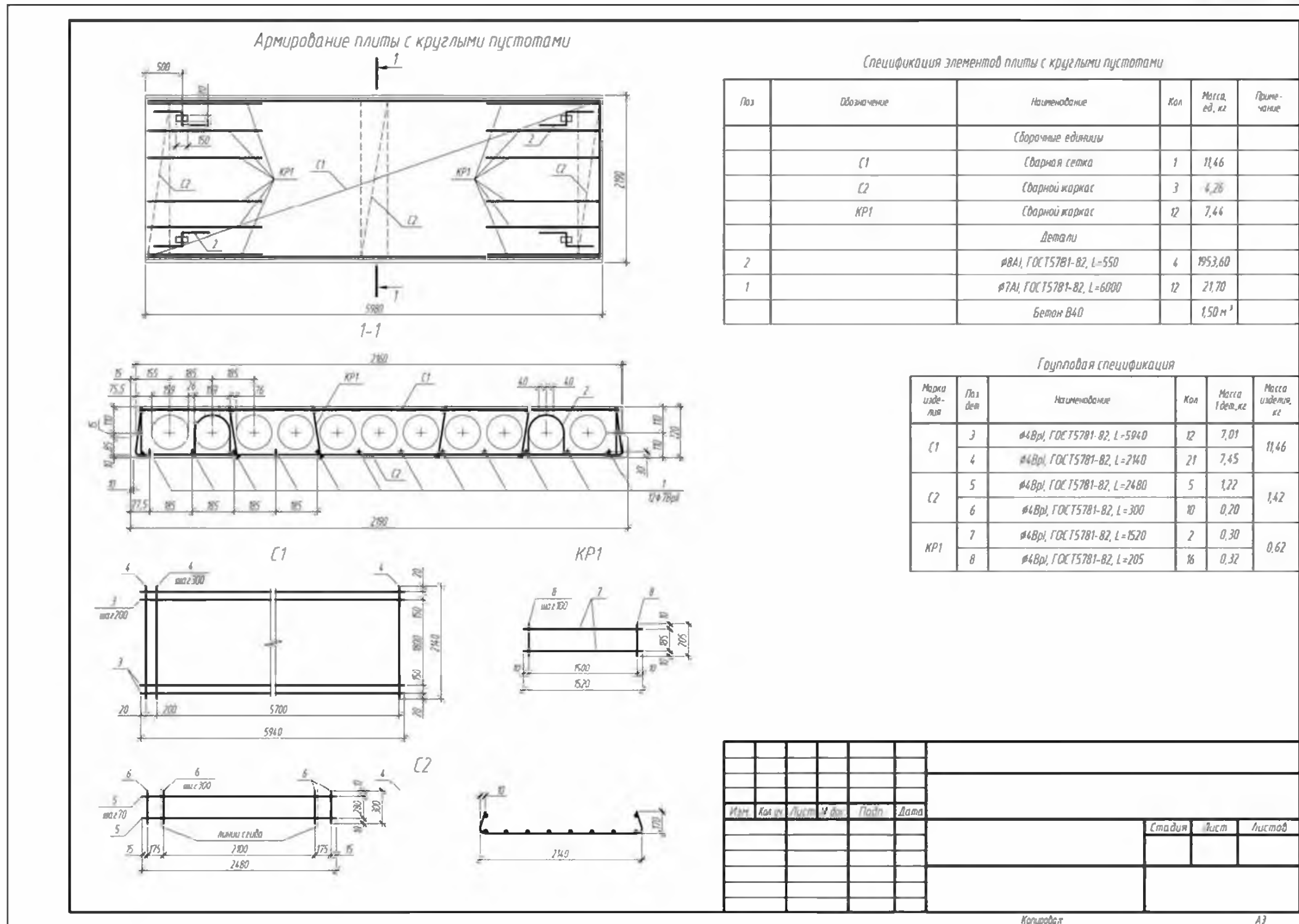
  

### Ведомость расхода стали, кг

Марка зачистки	Изделия арматурные					Всего
	Арматура класса					
	A1		AIII			
	ГОСТ 5781-82		ГОСТ 5781-82			
∅8	Итого	∅12	∅25	Итого		
	8,61	8,61	6,02	52,07	58,09	66,70

Изм	Кол. чл.	Лист	№ док.	Подп.	Дата	Статус	Лист	Листов

Копировать A1





## ОГЛАВЛЕНИЕ

ПРЕДИСЛОВИЕ .....	3
1. ПЛИТА С КРУГЛЫМИ ПУСТОТАМИ .....	4
2. РАЗРЕЗНОЙ РИГЕЛЬ .....	14
3. СБОРНАЯ ЖЕЛЕЗОБЕТОННАЯ КОЛОННА .....	19
4. ЦЕНТРАЛЬНО-НАГРУЖЕННЫЙ МОНОЛИТНЫЙ ФУНДАМЕНТ .....	22
БИБЛИОГРАФИЧЕСКИЙ СПИСОК .....	25
ПРИЛОЖЕНИЯ .....	26